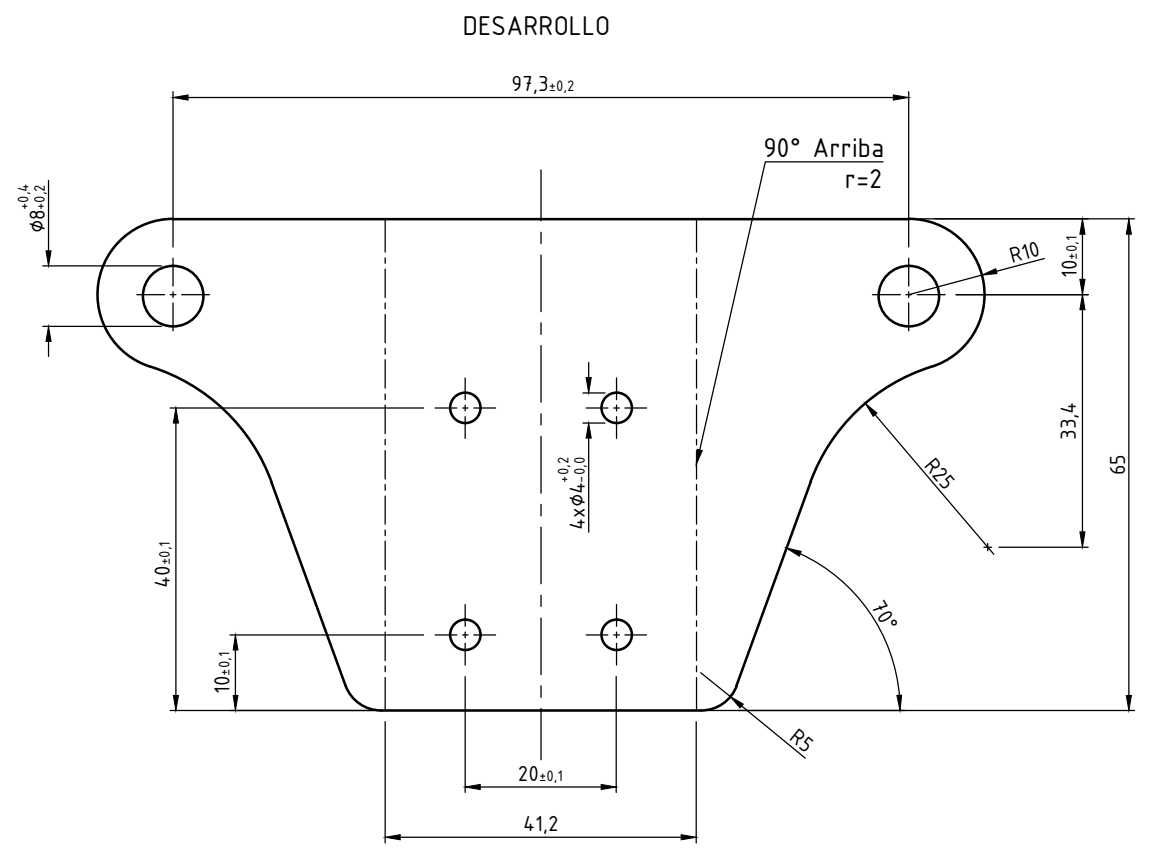
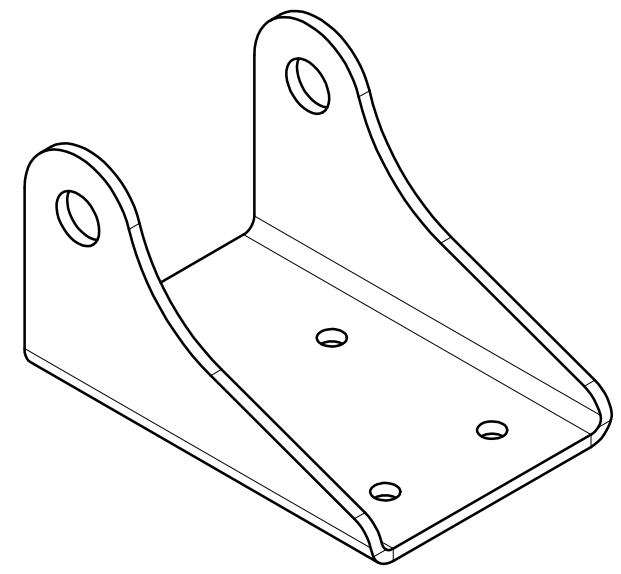
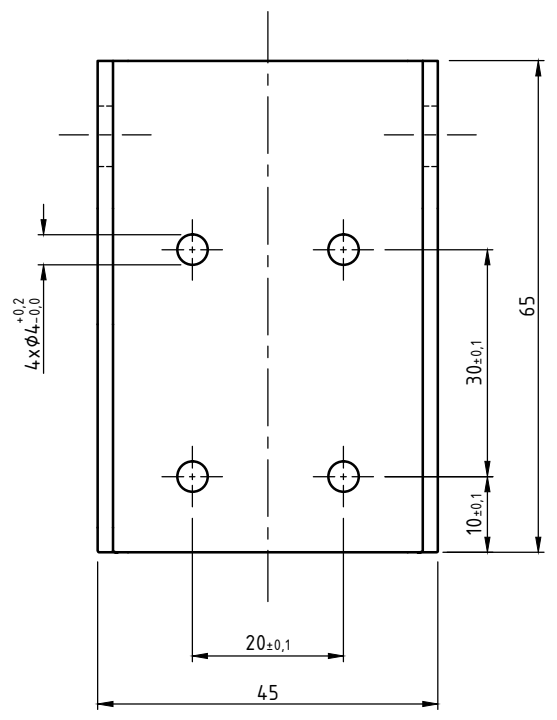
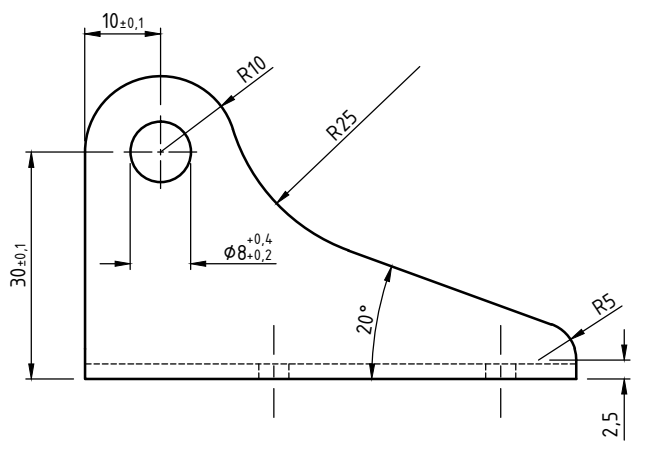
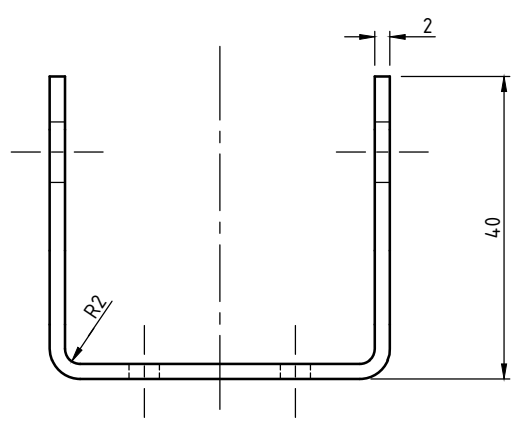


IMPORTANTE: EL PROVEEDOR DEBERA SUMINISTRAR UNA MUESTRA, LA CUAL DEBE SER APROBADA POR LA SUBGERENCIA DE DESARROLLO Y NORMAS TECNICAS ANTES DE LA ENTREGA DEL PRIMER LOTE



MATERIAL: Chapa Acero IRAM F24 pasivado dorado - Espesor 2 mm					
		HORQUILLA TAPA DE INSPECCIÓN - MOTOR DE TRACCIÓN LOCOMOTORA CNR CKD8G			
		GERENCIA DE INGENIERIA			
SUBGERENCIA DE DESARROLLO Y NORMAS TECNICAS		PROY./REL.: L. Stefani	29/08/2016	PLANO N°:	0.33.7.04.8019
		DIBUJO: L. Stefani	29/08/2016	REV.:	
AREA MATERIAL RODANTE		REVISO: G. Juarez	05/09/2016	SE COMPLEMENTA CON:	
		APROBO: M. Cominotti	06/09/2016	0.33.7.04.8010	
Representación cotas y símbolos: Normas IRAM. Tolerancias no indicadas según IRAM: 2768-1 Clase m y 2768-2 Clase K.			ESCALA 1:1	FORMATO A3	HOJA 1 / 1
		CATALOGO:		NUM03370480190N	